

DigiTools Software

Holunderweg 12  
57537 Wissen / Schönstein  
Telefon: 0 27 42 - 91 05 48  
Telefax: 0 27 42 - 91 05 49  
Hotline: 0 27 42 - 911 50 - 99  
info@digitools.de  
www.digitools.de

Bankverbindung

Westerwald Bank eG  
BLZ: 573 918 00  
Konto: 533 192 04

Öffnungszeiten

Mo. – Do.	Fr.
07:30 – 12:30	07:30 – 12:30
13:30 – 16:30	13:30 – 15:30

# Armbandtransponder ATR DigiChip

## Was ist DigiChip?

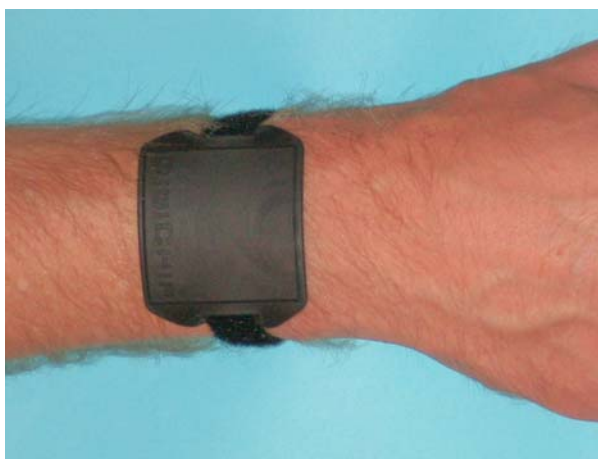
Beim DigiChip handelt es sich um einen passiven RF/ID-Transponder der mit einem Klettarmband am Arm, Hand- oder Fußgelenk befestigt werden kann. Entwickelt wurde dieser für die Sportzeitmessung, speziell für Veranstaltungen, wo das Tragen einer normalen Startnummer unmöglich erscheint. So z.B. im Schwimmen oder beim Triathlon.

Allerdings kann der DigiChip überall dort eingesetzt werden, wo es um die Identifizierung von Personen geht. Der Einsatz zur Gebäudeabsicherung, Zugangskontrolle oder Zeiterfassung ist somit ebenfalls gewährt. Der DigiChip kann personalisiert und mit Daten beschrieben werden.

## Warum DigiChip?

Der DigiChip ist besonders hautverträglich. Zudem passt er sich, durch seine weiche Form, ideal dem Untergrund an und wird somit beim Tragen kaum registriert (~9g).

Die Lesereichweite ist - im Vergleich mit herkömmlichen Armband-Transpondern - um ein vielfaches größer. Der DigiChip muss nicht dicht an einem Lesegerät vorbei geführt werden, sondern wird in einem 1,5m-Gate (ATR-System [www.AthletTimeReg.de](http://www.AthletTimeReg.de)) von jeder Stelle aus problemlos gelesen.



### Veranstaltungen des ATR

- Radsport
- Laufveranstaltungen
- Duathlon
- Triathlon
- Biathlon
- Skilanglauf
- Skaterennen

### Funktionen des ATR

- Einzelstart mit Countdown
- Massenstart
- Gruppen-/Mannschaftsstart
- zusätzliche manuelle Erfassung
- Rundenzähler
- Rundenzeiten und Zwischenzeiten
- Individuell gestaltbare Auswertungen
- Urkundendruck

### Technische Angaben zum ATR

- Frequenz 13,56 MHz
- Leseleistung 4 W / 50 Ω
- Spannung 24V DC oder 230 V AC
- Strom ≤ 1,5 A
- Interface RS232 oder TCP/IP
- Bodenantenne LH ca. 40 cm (190 x 200)
- Gate LW bis 3,00 m (2 x 175 x 55)
- Arbeitstemperatur -10° – 50°

## DigiTools Software

Holunderweg 12  
57537 Wissen / Schönstein  
Telefon: 0 27 42 - 91 05 48  
Telefax: 0 27 42 - 91 05 49  
Hotline: 0 27 42 - 911 50 - 99  
info@digitools.de  
www.digitools.de

### Bankverbindung

Westerwald Bank eG  
BLZ: 573 918 00  
Konto: 533 192 04

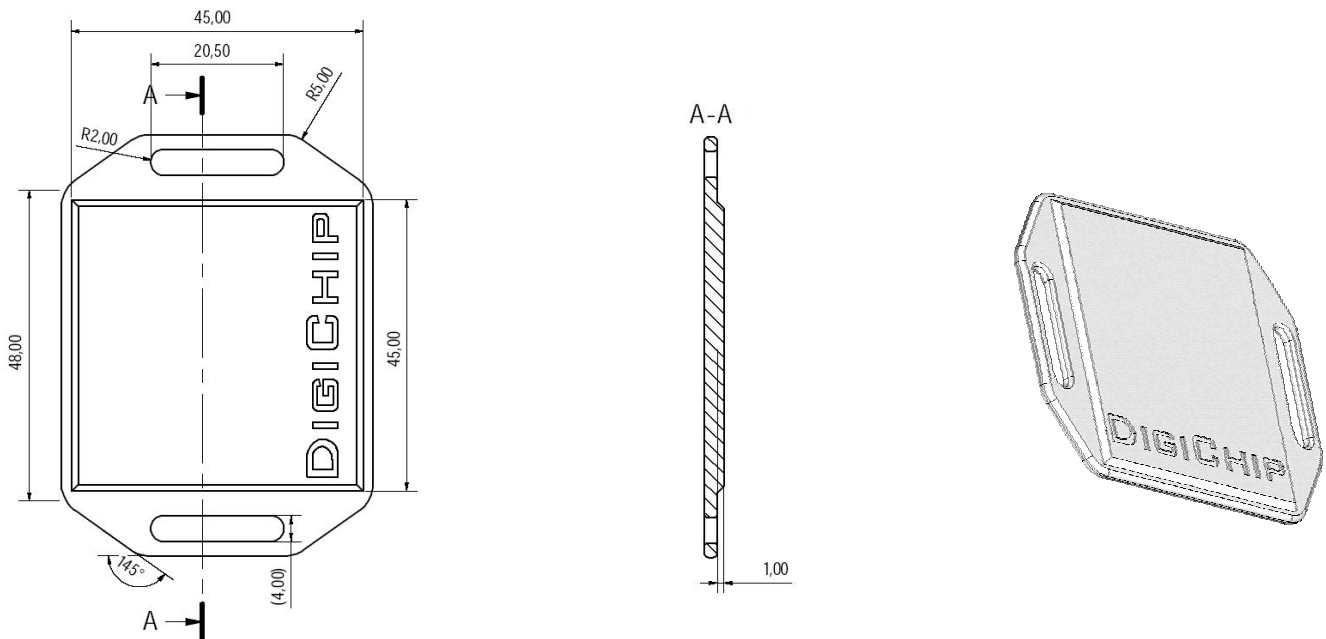
### Öffnungszeiten

Mo. – Do.	Fr.
07:30 – 12:30	07:30 – 12:30
13:30 – 16:30	13:30 – 15:30

## Allgemeine Kennwerte

Material	TPE-S (SEBS)
Härte	5 Shore A
Einsatztemperatur	bis 100°C
Druckverformungsrest	40 bis 70% bei 100°C/24h
Ölbeständigkeit	eingeschränkt
Lichtempfindlichkeit	UV-beständig
Witterungsbeständigkeit	sehr gut
Gewicht	9,22 gr.
Farbe	schwarz
sonstiges	Säure- und laugenbeständig

## Mechanische Abmessungen



## Elektrische Eigenschaften

Integrierter Schaltkreis (IC)	Philips I-Code SLI, SL2ICS20
IC Norm/anti-collision	ISO 15693
Arbeitsfrequenz	13,56 MHz
Resonanzfrequenz	14,00 MHz ± 0,35 MHz
Speicher	1024 -bit R/W EEPROM

## Allgemeine Eigenschaften des Transponders

Arbeitstemperatur	-20°C/+70°C
Thermischer Zykluswiderstand	200 Zyklen – 40 °C/ + 80°C
ESD Isolationsspannung	+/- 2 kV Spitzen, HBM
Speicherhaltung	+15°C - +25°C, 40-60 % RH, max. 2 Jahre
max. zulässige Biegung (D)	> 50 mm, Spannung kleiner als 10 N
Statischer Druck (P)	< 10 MPa (10 N/mm <sup>2</sup> )